

Référence du modèle

LX205

NOTICE DE MONTAGE / ASSEMBLY INSTRUCTIONS

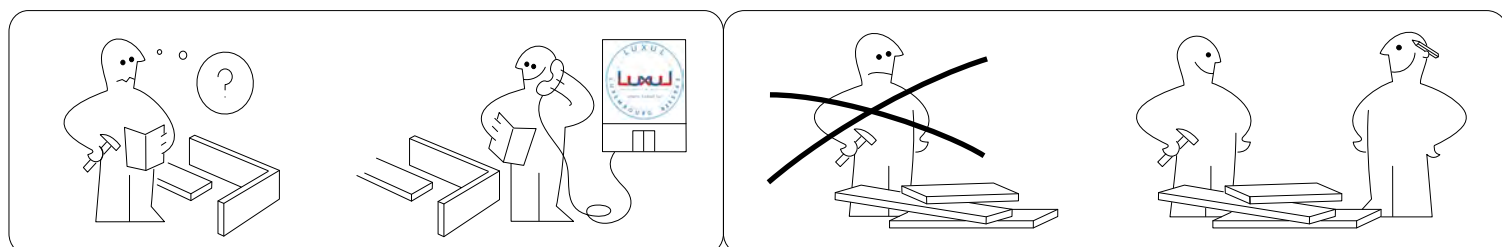
Page: 1 / 13

LUXU AVERTISSEMENT IMPORTANT

1. Avant de commencer l'installation, assurez-vous de lire le manuel d'installation.
2. Lors de l'ouverture des emballages du produit, posez-les sur le sol et ouvrez-les soigneusement afin de ne pas endommager le matériel. Sinon, vous pouvez rayer les morceaux ou les faire tomber et les casser.
3. Comme nos produits sont fabriqués à partir de matériaux de haute qualité et de première classe, certaines pièces peuvent être grandes et lourdes. Par conséquent, obtenez de l'aide d'une deuxième personne afin de ne pas nuire à vous-même ou au produit lors de l'installation.
4. Comparez les types de vis, de pièces métalliques et plastiques qui sortiront des emballages avec les visuels et les chiffres sur le manuel d'installation.
5. Veillez à disposer les morceaux en bois, les pièces métalliques et les déchets d'emballage restant de façon organisée. Sinon, en marchant dessus, vous augmentez le risque de blessure ou créez une base pour la perte de pièces.
6. En utilisant les outils et équipements nécessaires pendant la phase d'assemblage, vous pouvez éviter d'éventuels dangers, dommages aux pièces et perte de temps.
7. Assurez-vous de suivre impérativement dans l'ordre les séquences d'assemblage spécifiées dans le manuel.
8. Une fois le boîtier installé, il est absolument nécessaire de faire la connexion du boîtier avec l'appareil de montage mural de manière solide avant de procéder à la mise sous tension du ressort du mécanisme et à l'assemblage des pièces mobiles. N'ouvrez surtout pas la façade de lit qui n'est pas fixé au mur. Autrement, le module peut tomber et provoquer des blessures.
9. Des précautions supplémentaires doivent être prises lors de l'assemblage de la tension du ressort du mécanisme et les pièces mobiles et les gants de travail doivent être utilisés. Sinon, vos doigts risquent de se coincer et de vous blesser.
10. Après l'installation du produit, effectuez les contrôles nécessaires et essayez de comprendre le principe de fonctionnement du produit puis commencez à l'utiliser.
11. Nos enfants sont notre être chers les plus précieux ; C'est pourquoi nous devons constamment les contrôler lors de l'installation et veiller à ce qu'ils restent à une distance à partir de laquelle ils ne peuvent pas être endommagés. Nous devons expliquer comment utiliser les produits après l'assemblage est terminé.
12. Lorsque vous placez des bibelots, accessoires, etc. sur les produits, ils doivent être positionnés de manière à ne pas tomber et si ils ont des angles vifs, ils doivent être placés de manière à ne pas endommager.
13. L'utilisation de lits supérieurs dans nos modèles de lits superposés est recommandée pour les enfants de 13 ans et plus. Il ne faut pas oublier que son utilisation par de jeunes enfants provoquera des accidents.
14. Pour les options de table et d'étagère modélisées, n'utilisez pas la table et l'étagère comme échelle et ne montez pas ou ne vous asseyez pas dessus. La non utilisation des produits destinés à l'usage prévu peuvent provoquer des blessures et endommager le produit.

Pour votre sécurité et votre santé , Nous vous prions de bien vouloir respecter les éléments mentionnés ci-dessus.

Nous espérons que vous utiliserez nos produits lors de vos jours heureux, en toute sécurité, en toute tranquillité et avec plaisir. Vous êtes important pour nous.





UTILISATION ET ENTRETIEN

1. Évitez d'utiliser le produit au-delà de sa fonction.
2. Ne transportez pas d'objets sur le produit.
3. Ne vous levez pas en marchant sur le produit.
4. N'utilisez pas votre produit comme moyen de levage ou comme échelle.
5. Déplacez le produit sur une surface plane et lisse.
6. N'utilisez pas le produit dont l'assemblage n'est pas complètement terminé.
7. Assurez-vous que toutes les vis et pièces sont installées comme indiqué dans le manuel d'utilisation.
8. Protégez les produits contre les matériaux inflammables, acides, égratignants et durs. Et ne le nettoyez pas avec ces substances
9. Évitez tout contact direct du produit avec le feu. La distance entre le produit et la source de chauffage ne doit pas être inférieure à 1 mètre
10. Pour tout besoin de pièce de rechange ou d'assistance technique, contactez d'abord l'endroit où vous avez acheté le produit.
11. N'effectuez aucune opération telle que casser, couper ou percer tout autre matériau sur le produit.
12. Les nouveaux produits peuvent avoir une odeur initiale. Cette odeur est inoffensive et disparaîtra en peu de temps.
13. Pour nettoyer les produits LUXUL utilisez un chiffon doux humecté et un agent de nettoyage qui ne rayera pas le produit.
14. Vérifiez le relâchement tous les trois mois.
15. Ignorer ces avertissements pourrait entraîner des blessures graves.

DURÉE DE LA GARANTIE

La période de garantie commence à partir de la date de livraison du produit.

LUXUL donne garantie sur 5 ans

Disponibilité des pièces de rechange 10 ans

· Les dysfonctionnements résultant de l'utilisation du produit contrairement aux points du "Manuel de l'utilisateur" sont hors garantie.

Le consommateur peut s'adresser à une association de consommateurs ou saisir une juridiction du lieu de résidence ou du lieu où la transaction de consommation est effectuée en cas de litige pouvant survenir concernant l'utilisation de ses droits découlant de la garantie.

AVIS IMPORTANT SUR LES CONDITIONS DE GARANTIE

Afin de remplir les conditions de garantie, nous vous demandons de bien vouloir prendre en compte les conditions d'acceptation de retour énoncées ci-dessous. Nos produits sont vendus dans un emballage non assemblé. Sauf indication contraire, notre société ne fournit pas de services d'installation et d'expédition. Donc; Les produits ouverts et installés ne sont pas remboursables.

· Le retour des produits non emballés est effectué dans les 10 jours ouvrables suivant l'achat, sur demande auprès du revendeur agréé.

· Aucun remboursement complet du produit n'est effectué en cas de dysfonctionnements liés à la production du produit acheté. Les parties problématiques seront remplacées par de nouveaux.

· Les évaluations de qualité nécessaires concernant la pièce problématique sont effectuées par les unités autorisées, et en cas d'erreur de production, la pièce est envoyée à l'adresse du client sans aucun frais d'expédition.

Pour les produits assemblés par le consommateur et présentant des erreurs d'assemblage et des erreurs de l'utilisateur, le service après-vente peut fournir les pièces de remplacement, au frais du client pour la pièce à changer et frais d'expédition.

- Ces produits sont uniquement fabriqués avec la garantie du fabricant dans les délais de garantie mentionnés, durables pour un usage personnel et décoratif dans l'environnement domestique. À la suite des tests d'ergonomie et de durabilité effectués sur le produit, le produit a été répertorié dans la catégorie correspondante et évalué en conséquence. Pour cette raison, il sera exclu de l'étendue de la garantie s'il est utilisé par plusieurs personnes ou dans des lieux ouverts à l'utilisation dans les zones d'entreprise et commerciales où la limite supérieure du test de durabilité peut être facilement atteinte. Dans de tels cas, il n'y aura pas de remplacement et de réparation gratuits ou de remplacement de pièce spécifié dans les conditions de garantie, mais le service après-vente sera fourni moyennant des frais.

CONDITIONS HORS DE LA GARANTIE

Demandes effectuées sans soumission de facture et

Situations contraires aux articles spécifiés dans la garantie
Dysfonctionnements et dommages causés par le non-respect des articles spécifiés dans les sections de pré-installation, utilisation et entretien, transport et déménagement.

Dysfonctionnements et dommages résultant d'erreurs de montage commises par le client, des revendeurs agréés ou des tiers.

* Dysfonctionnements et dommages pouvant survenir dans les produits utilisés par plus d'une personne dans les espaces publics et les lieux de travail (hôtel, auberge de jeunesse, etc.).
* Produits qui ont été utilisés à l'extérieur ou laissés dans un environnement humide.

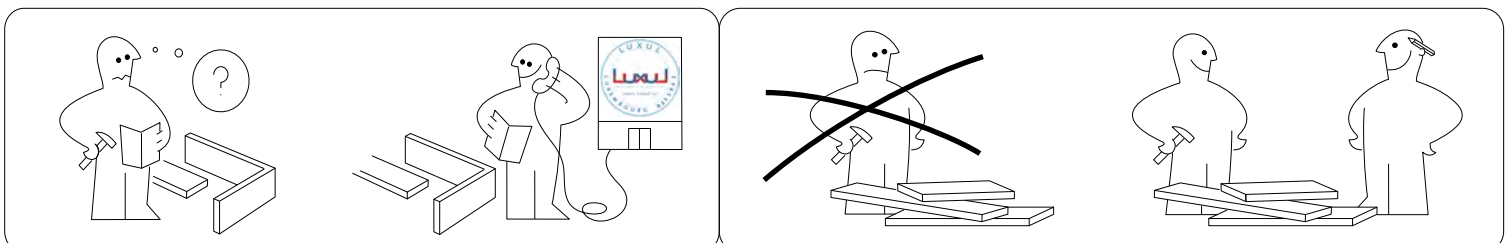
* Les dommages qui surviennent lorsque le produit change de couleur en raison de la chaleur, de la teinture, de l'humidification, du nettoyage avec des agents de nettoyage abrasifs blanchissants, des bris ou des rayures dus à un impact.

LUXU IMPORTANT WARNINGS

1. Before starting the installation, be sure to read the installation manual.
2. While opening the product parcel packages, lay them on the floor and open them carefully in order not to damage the material. Otherwise, you may scratch, drop and break the pieces.
3. As our products are made of high quality and first class material, some parts maybe big and heavy. Therefore, get help from a second person in order not to harm yourself or the products during installation.
4. Compare the types of screws, metal and plastic parts that will come out of the packages with the visuals and numbers on the installation manual.
5. Take care not to leave the wood, metal parts and remaining packaging wastes uneven and messy. Otherwise, by stepping on it, you increase the risk of injury or create a basis for part loss.
6. By using the necessary tools and equipment during the assembly phase, you can prevent possible danger, part damage and time loss.
7. Be sure to follow the assembly sequence specified on the manual.
8. After the main case is installed, it is absolutely necessary to make the connection of the case with the wall mounting apparatus in a solid way before proceeding with the spring tensioning of the mechanism and the assembly of the moving parts. Otherwise, the module may fall over and cause injuries. Do not open the cover of products that are not mounted on the wall.
9. Extra care should be taken while assembling the mechanism, spring tensioning and moving parts. Safety gloves should be used. Otherwise, your fingers may get stuck and cause injuries.
10. After the installation of the product, make the necessary controls and try to understand the working principle of the product and then start using it.
11. Our children are most important and valuable; That's why we must constantly check them during installation and ensure that they stay at a distance from which they cannot be damaged. We have to explain how to use the products after the assembly is completed.
12. When placing trinkets, accessories etc. on the products, they should be positioned in such a way that they will not fall and if they have sharp corners, they should be placed in a way that they will not damage.
13. The use of upper beds in our bunk bed models is recommended for children aged 13 and over. It should not be forgotten that its use by younger children will invite accidents.
14. For models with table and shelf options, do not use the table and shelf as a ladder and do not climb or sit on it. Failure to use the products for their intended purpose may cause injuries and damage to the product.

We kindly request you to comply with the above mentioned items. For your health and safety

We hope you to use our products on your happy days, safely, peacefully and with pleasure. You are important for us.





USE AND CARE

1. Avoid using the product beyond its function.
2. Do not carry items on the product.
3. Do not stand up by stepping on the product.
4. Do not use your product as a means of lifting or as a ladder.
5. Move the product on a flat and smooth surface.
6. Do not use the product whose assembly is not completely finished.
7. Make sure that all screws and parts are installed as shown in the user manual.
8. Protect the products from flammable, acidic, scratching and hard materials. And do not clean it with these substances.
9. Avoid direct contact of the product with fire. The distance between the product and the heater source should not be less than 1 meter.
10. For any spare part or technical support need, first contact the place where you purchased the product.
11. Do not perform any operations such as breaking, cutting or drilling any other material on the product.
12. New products may have an initial odor. This odor is harmless and will disappear in a short time.
13. To clean LUXUL products, use a moistened soft cloth and a cleaning agent that will not scratch the product.
14. Check for loosening every three months.
15. Ignoring these warnings could result in serious injury.
16. The useful life determined and announced by the Ministry is 10 years.

WARRANTY TERMS

The warranty period starts from the date of delivery
company gives;

5 Years Material
guarantee.

- Malfunctions resulting from the use of the product contrary to the points in the "User Manual" are out of warranty.
- The consumer may apply to the "Consumer Arbitration Committee" or "Consumer Court" in the place of residence or the place where the consumer transaction is made in case of disputes that may arise regarding the use of his rights arising from the guarantee.

IMPORTANT NOTICE ON WARRANTY TERMS

In order to fulfill the warranty conditions, we kindly request you to consider the return acceptance conditions stated below. Our products are sold in unassembled package. Unless otherwise stated, our company does not provide installation and shipping services. Therefore; Opened and installed products are not refundable.

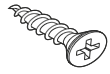
- Return of the unpacked products is made within 10 working days after the purchase, upon application to the authorized dealer.
- Complete product refunds are not made in case of malfunctions related to production in the purchased product. The problematic part is replaced with a new one.
- The necessary quality evaluations regarding the problematic part are made by the authorized units, and in case of a production error, the part is sent to the customer address without any shipping charges.

· For products that are assembled by the consumer and have assembly errors and user errors, service is provided by taking part and shipping costs.

- These products are only produced with the manufacturer's warranty within the above-mentioned warranty periods, durable for personal and decorative use in the home environment. As a result of the ergonomics and durability tests performed on the product, the product was listed in the relevant category and priced accordingly. For this reason, it will be excluded from the scope of warranty if it is used more than one person or in places open to general use in corporate and commercial areas where the upper limit of the durability test can be easily reached. In such cases, there will be no free replacement and repair or part replacement specified in the warranty conditions, but after-sales service will be provided for a fee.

CONDITIONS THAT ARE OUT OF THE WARRANTY

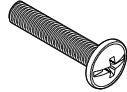
- * Applications made without submitting an invoice or warranty document.
- * Situations contrary to the articles specified in the warranty conditions section.
- * Malfunctions and damages caused by not complying with the items specified in the pre-installation, use and maintenance, transportation and relocation sections.
- * Malfunctions and damages resulting from assembly errors made by the customer, authorized dealers or 3rd parties.
- * Malfunctions and damages that may occur in products that are used by more than one person in public areas and workplaces (Hotel, Hostel, etc.).
- * Products that have been used outdoors or left in a humid environment.
- * Damages that occur when the product changes color as a result of heat, dyeing, dampening, cleaning with bleaching abrasive cleaning agents, breaking or scratching due to impact.



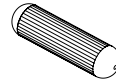
18x



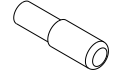
4x



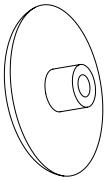
2x



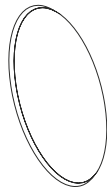
20x



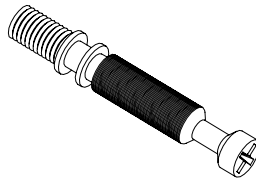
12x



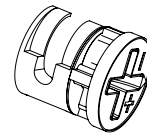
20x



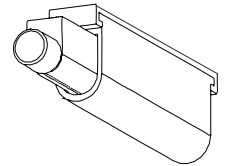
4x



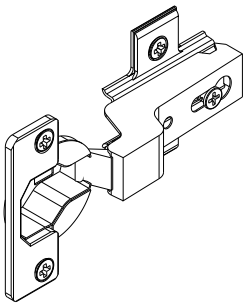
20x



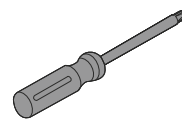
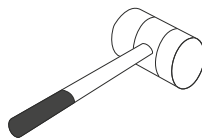
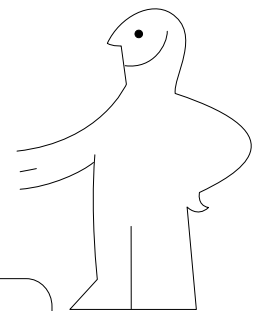
20x



2x

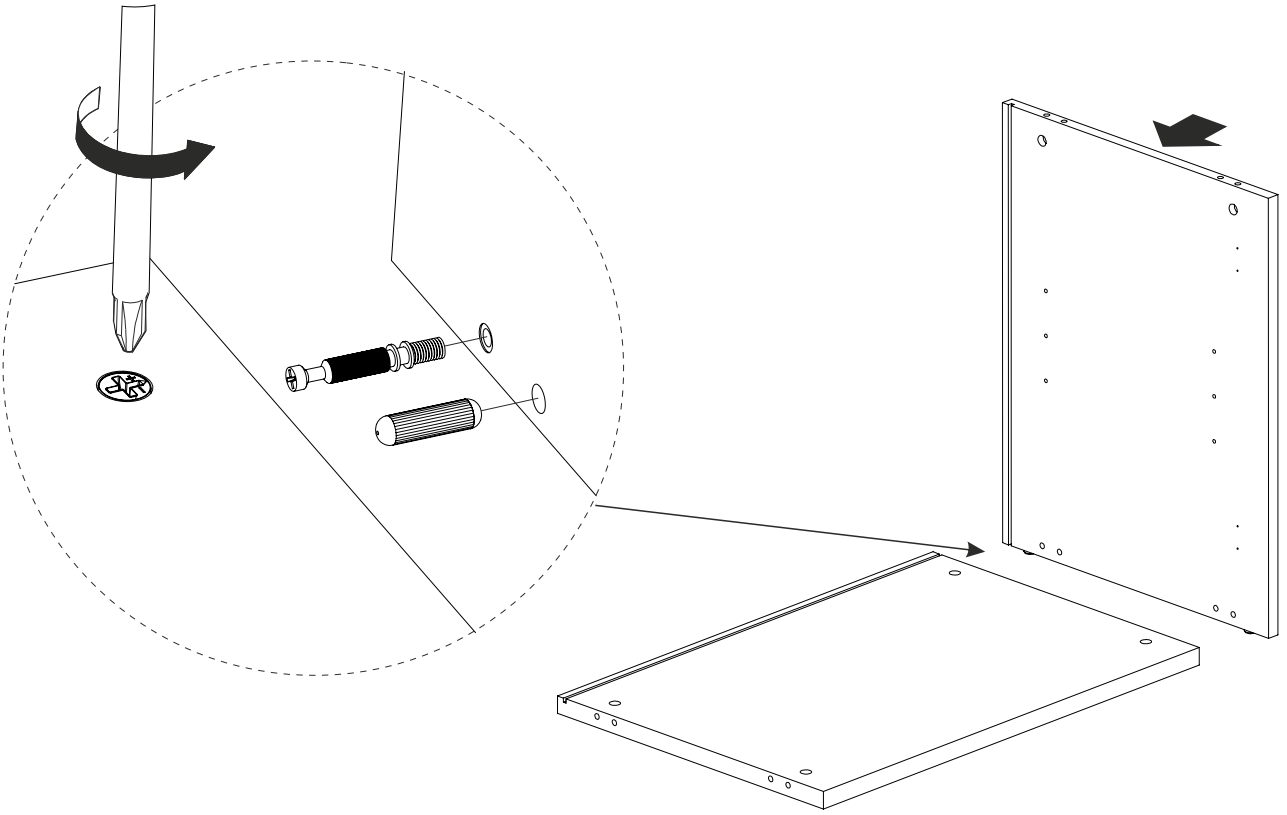


4x

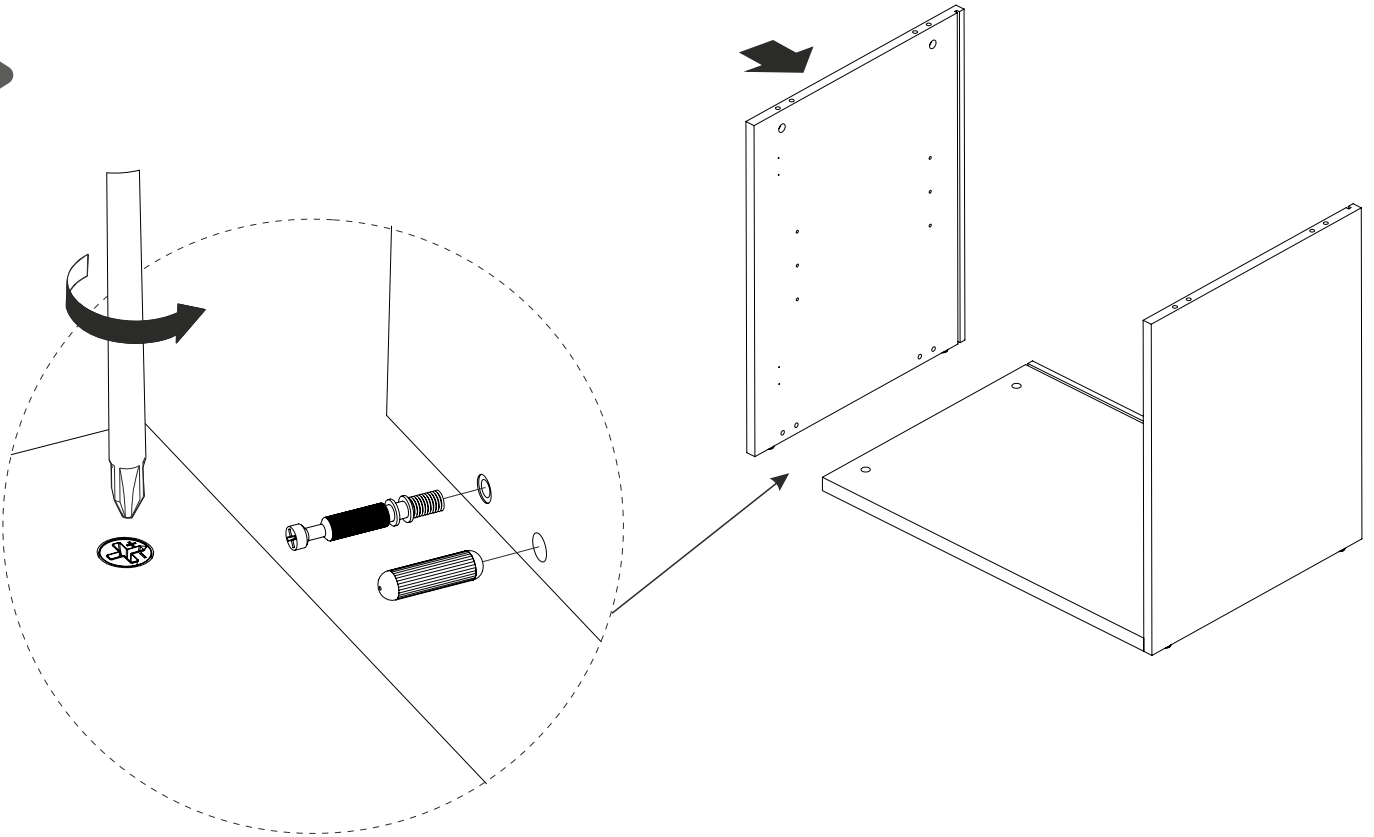


1.5 Hours

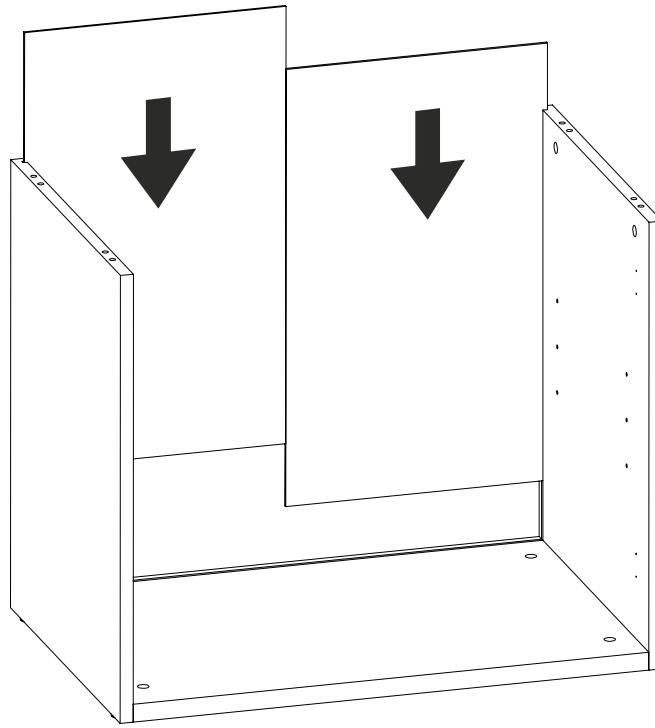
1



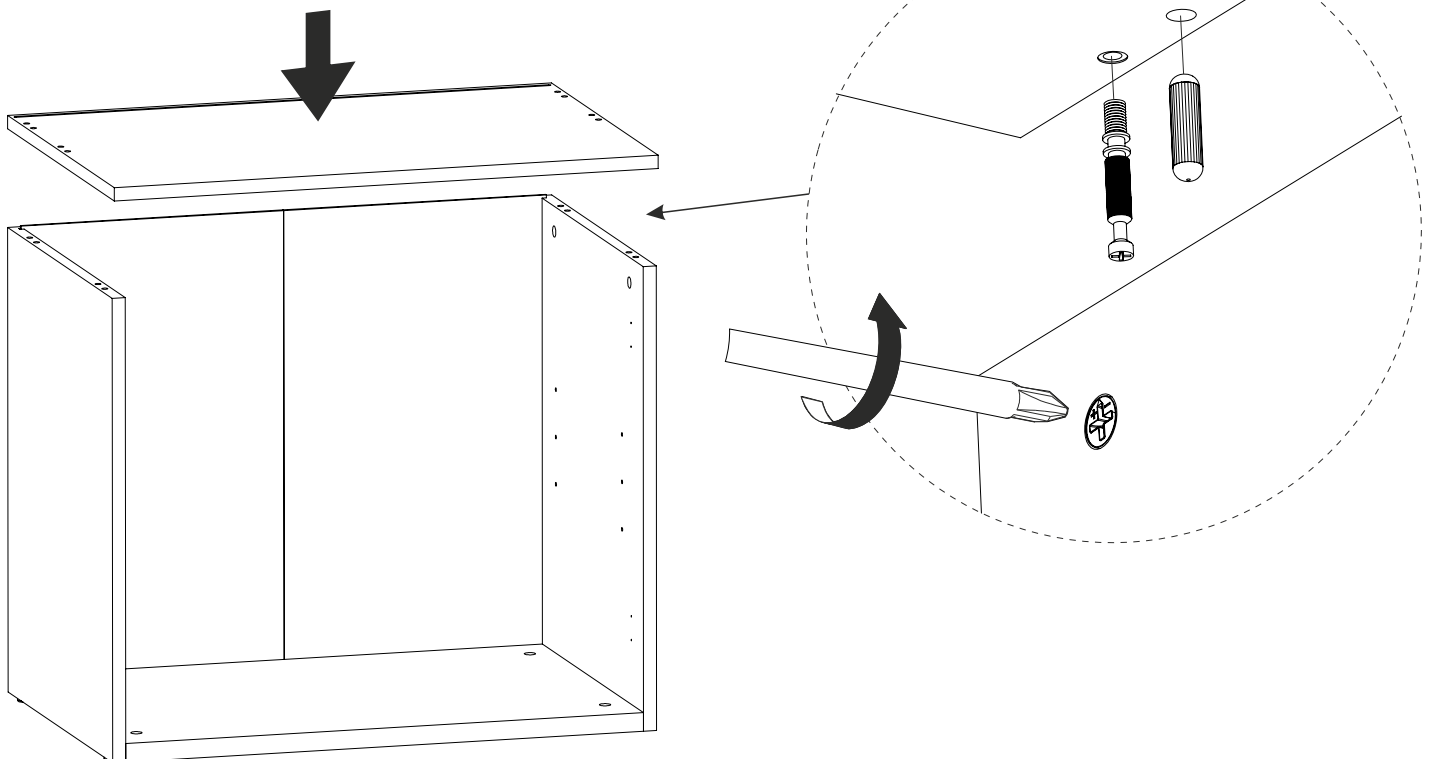
2



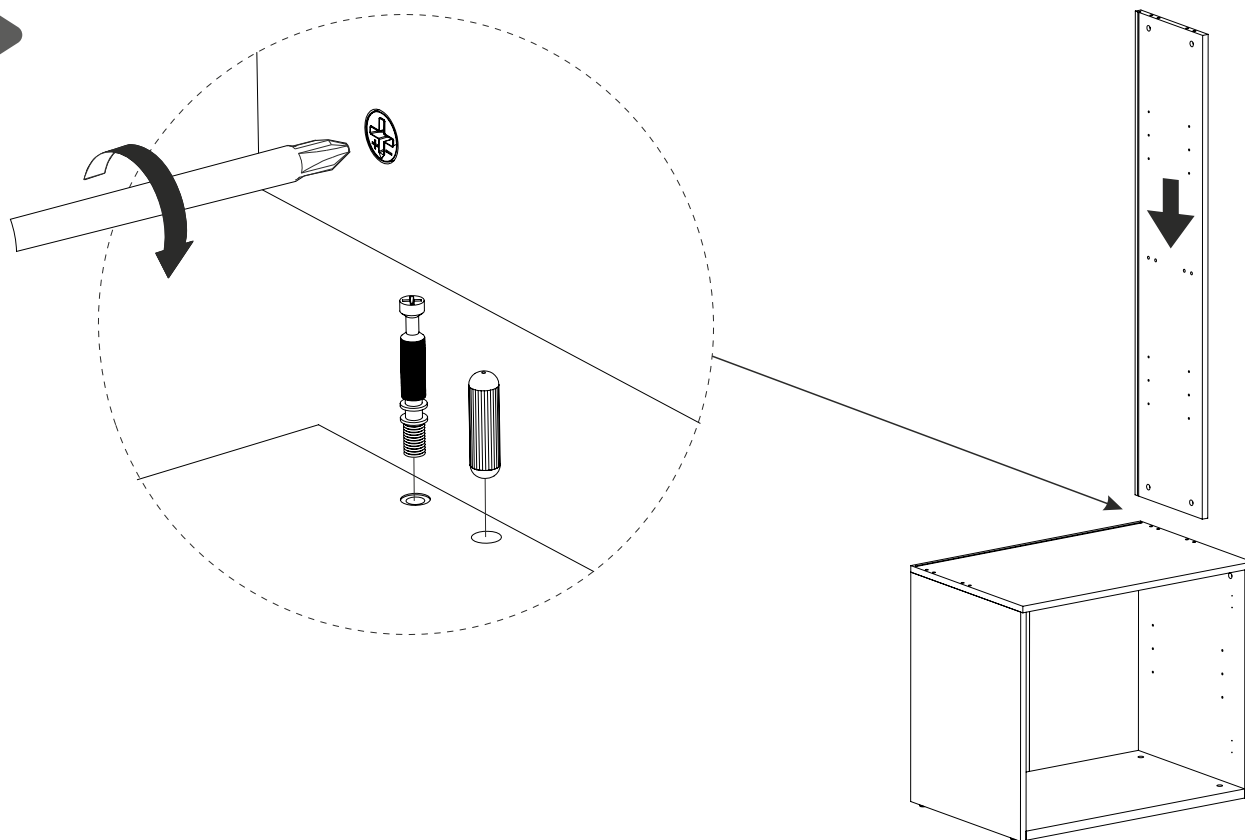
3



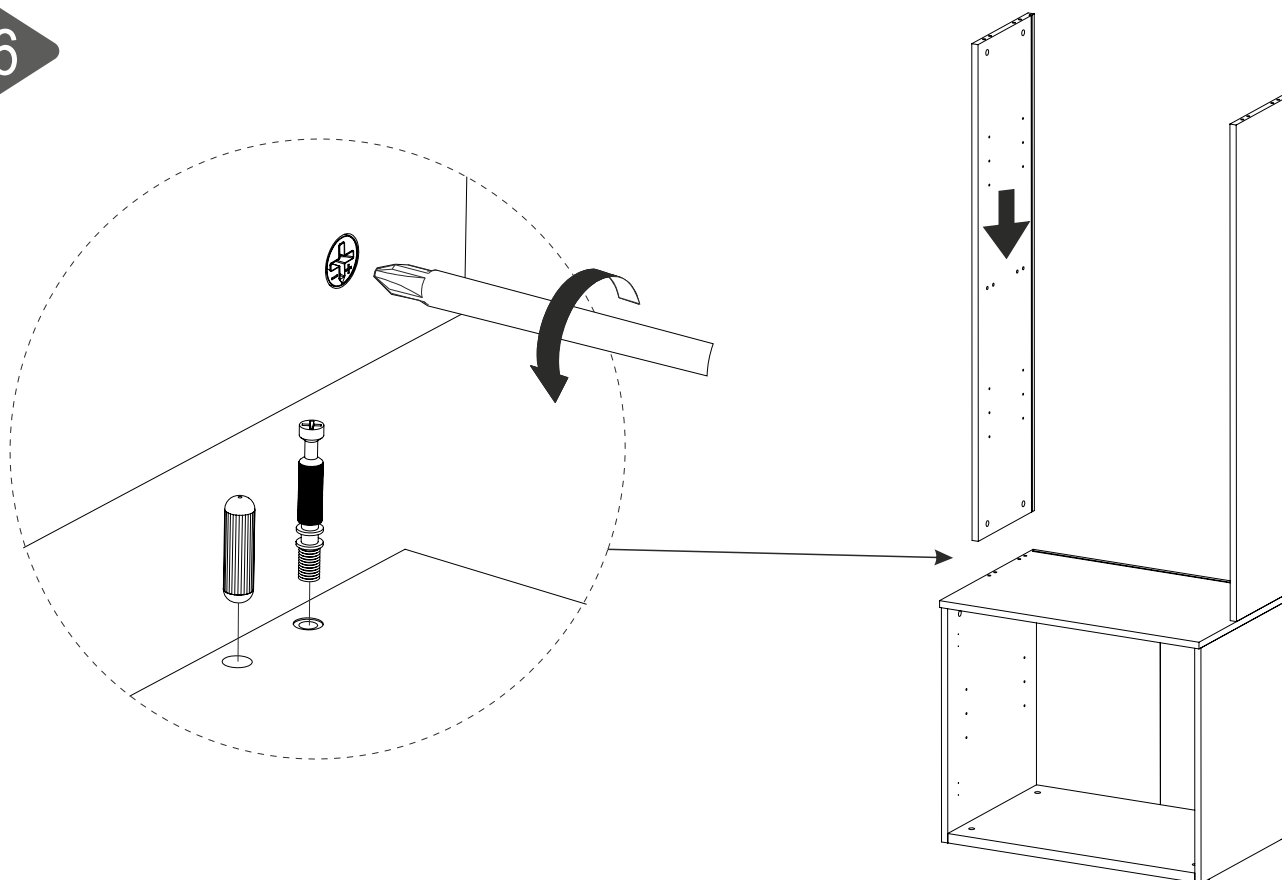
4



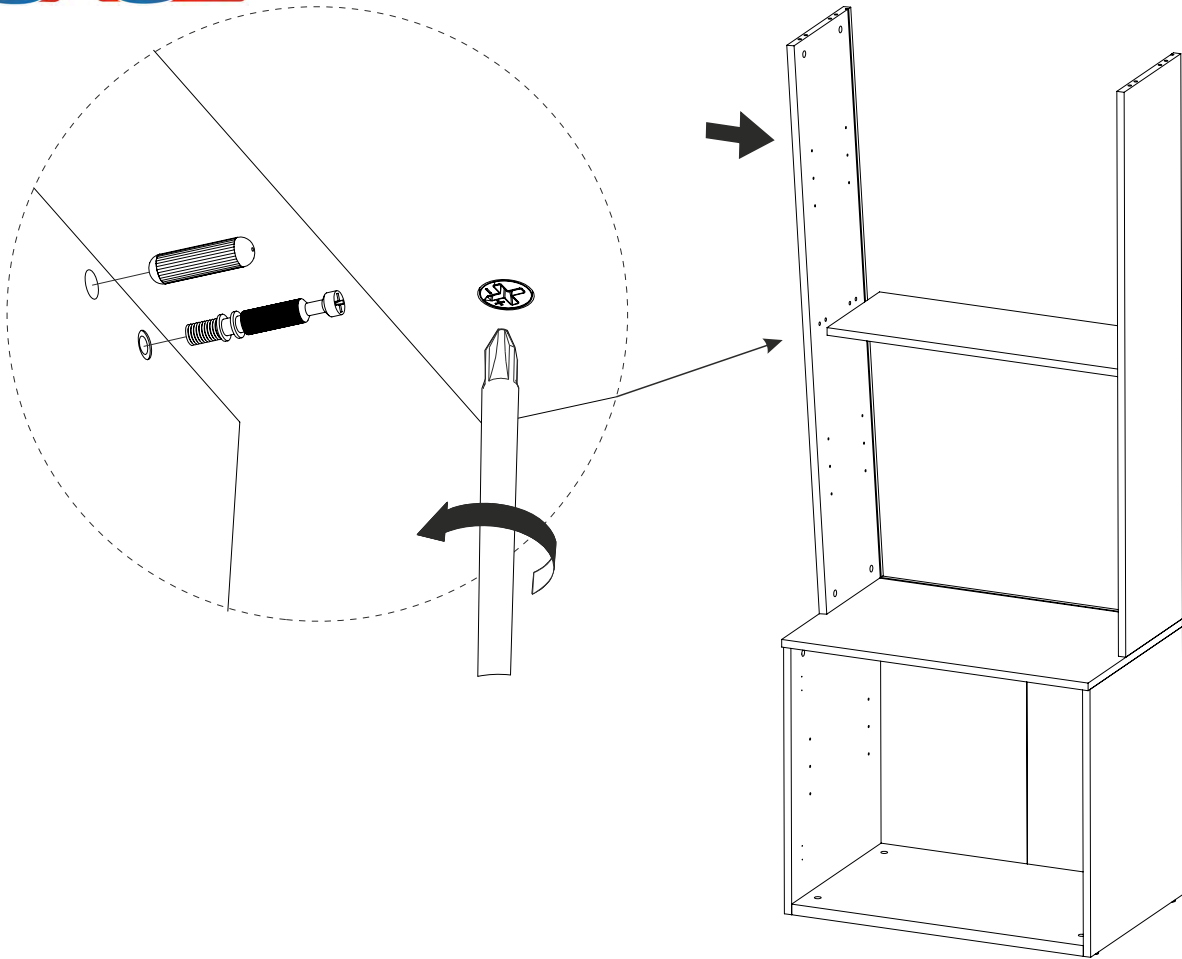
5



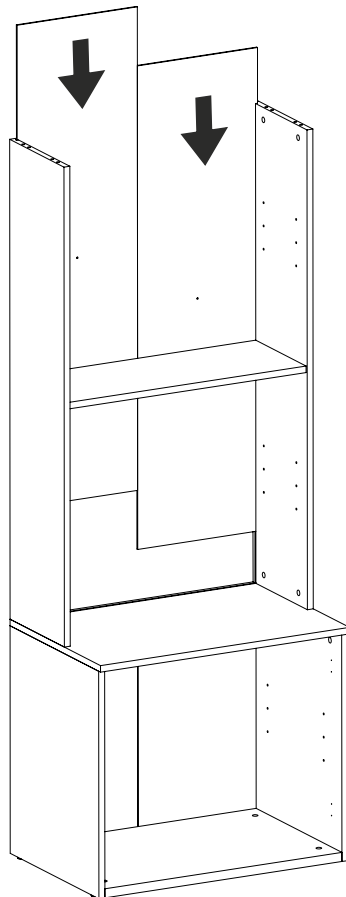
6



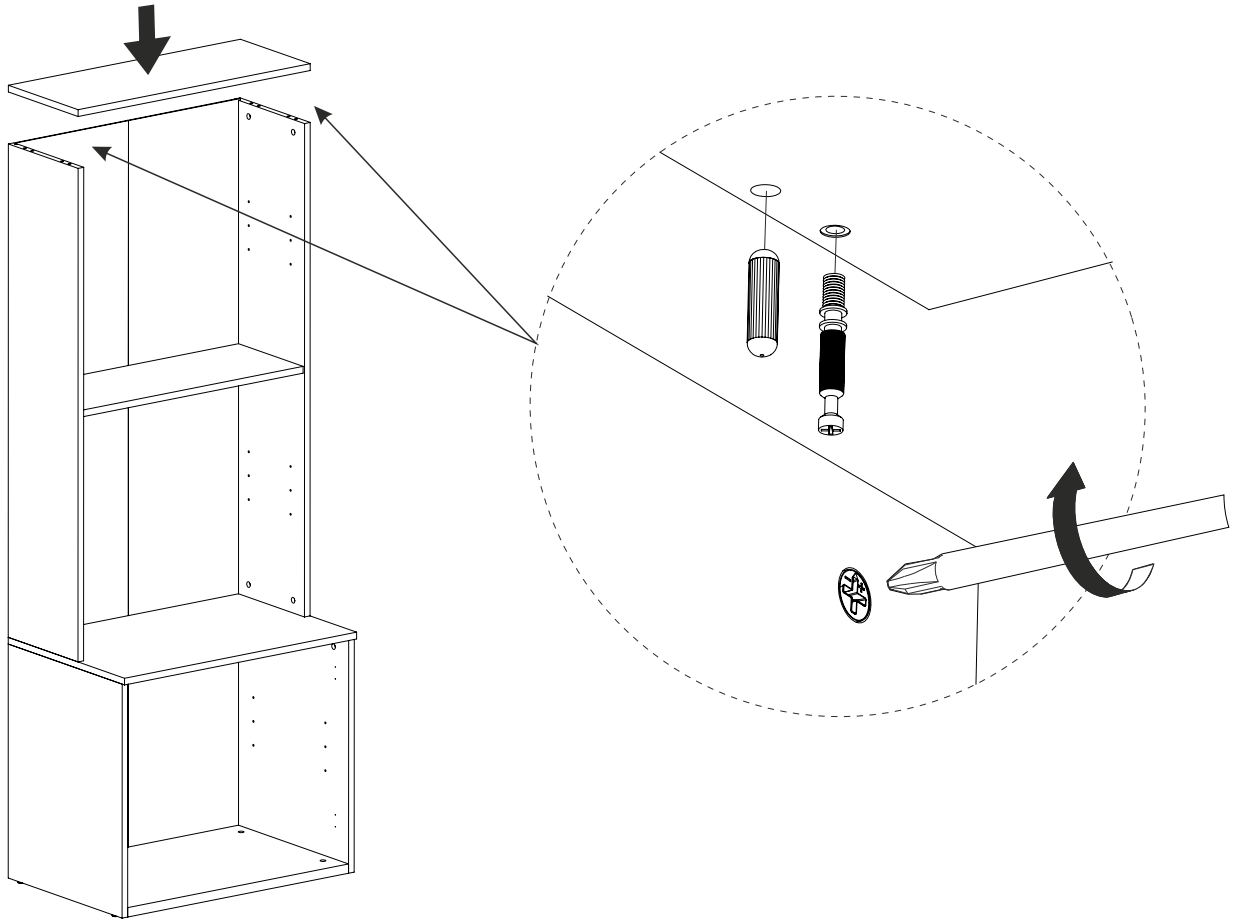
7



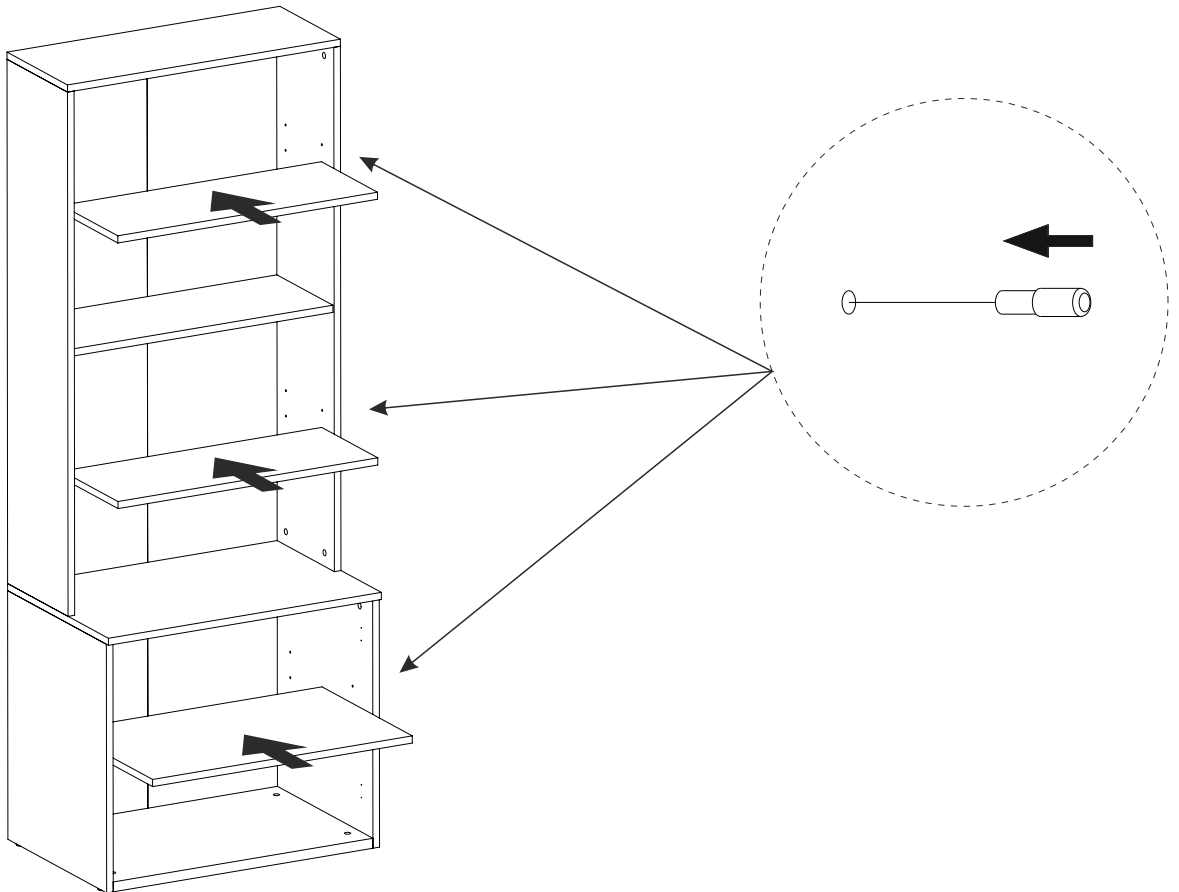
8



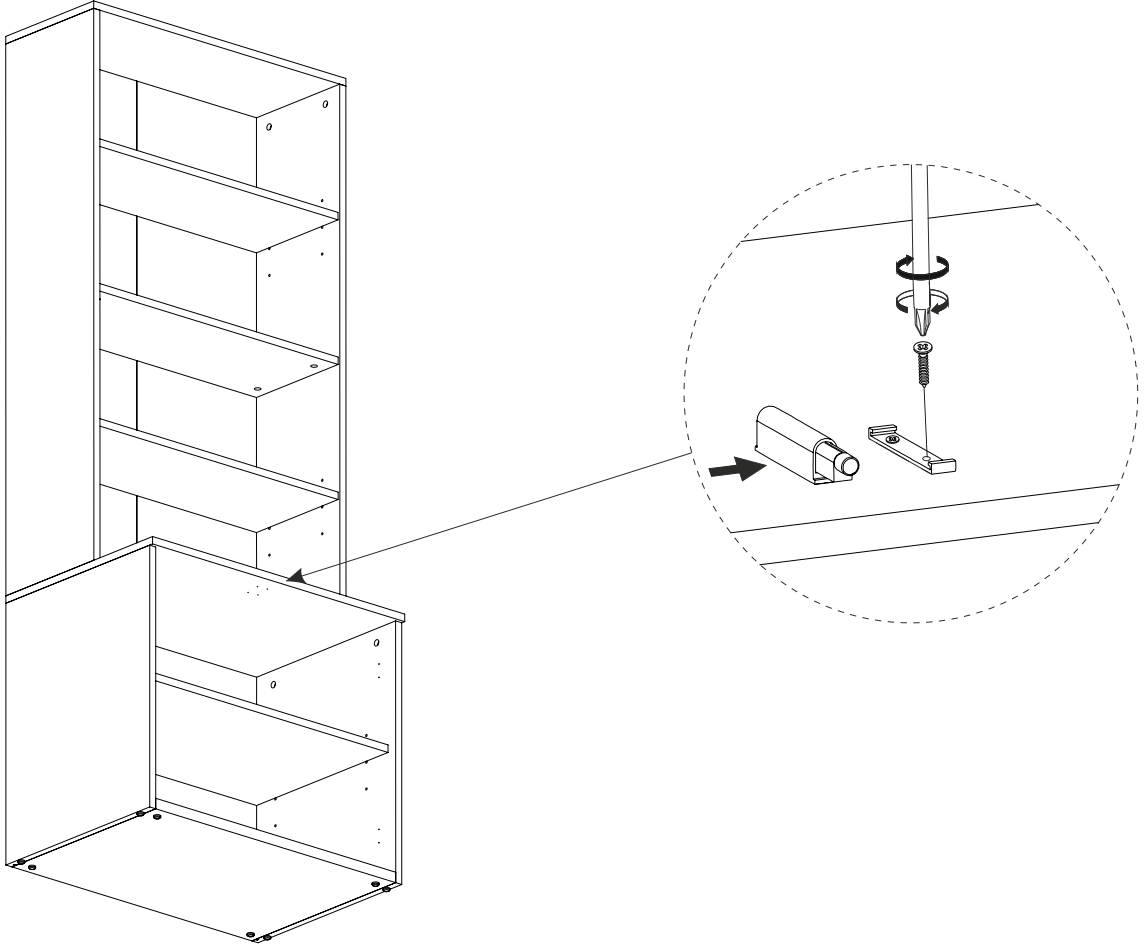
9



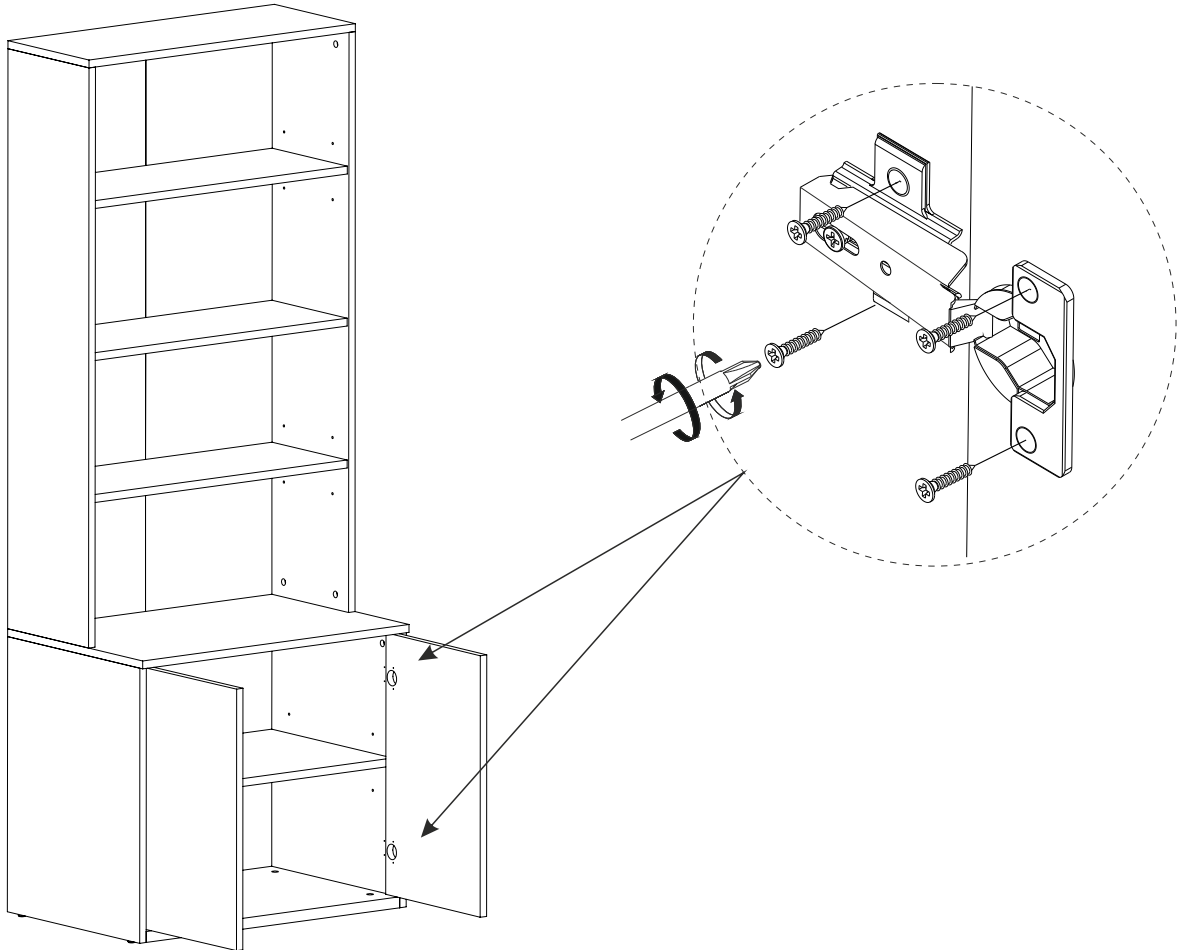
10



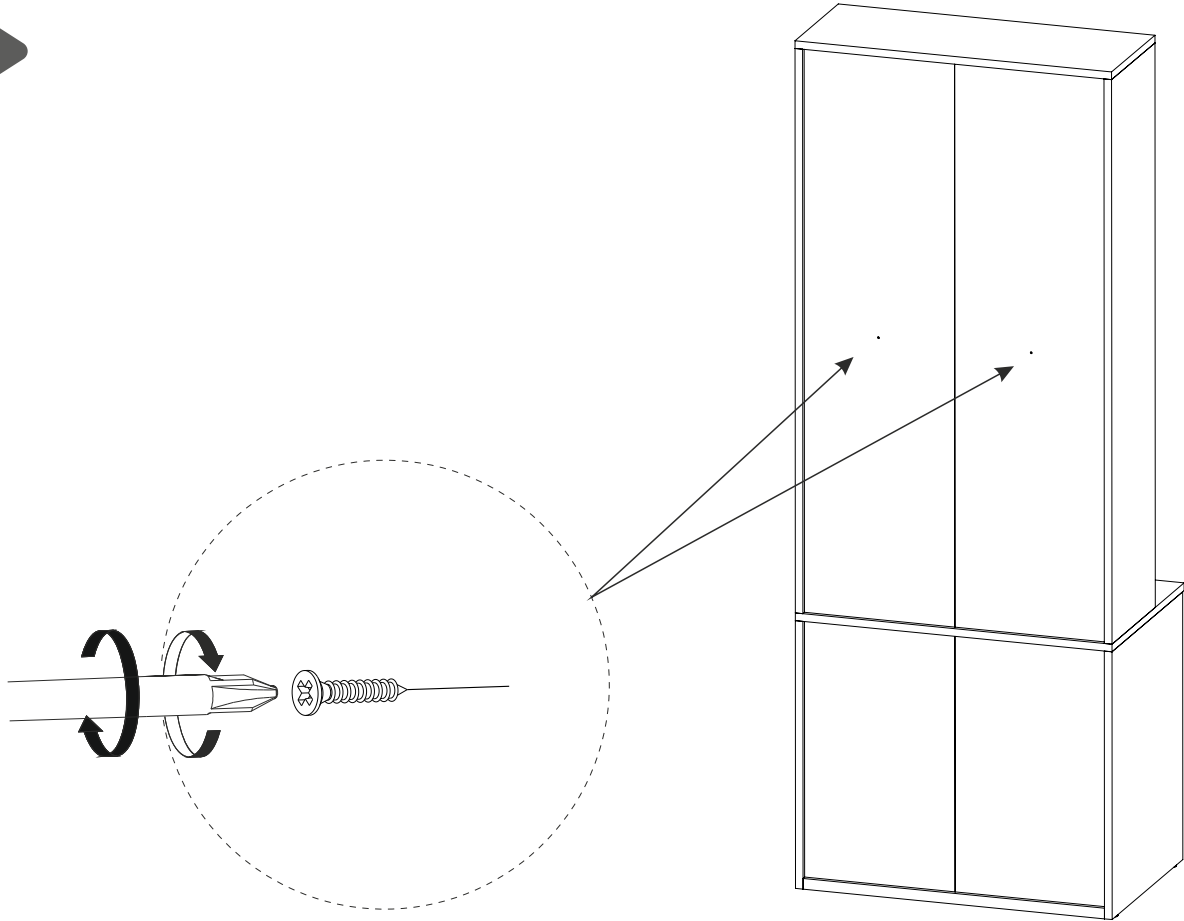
11



12



13



14

